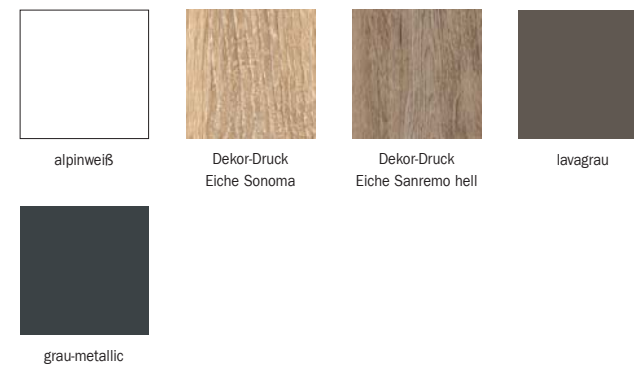




Front/Korpus	Modell-Nr.		
	Absetzungen lavagrau	Absetzungen grau-metallic	Absetzungen alpinweiß
Dekor-Druck Eiche Sanremo hell	A4N17	A4N18	A4N19
Dekor-Druck Eiche Sonoma	A6P27	–	A6P29
alpinweiß	A9P97	A9P98	–



■ Extras für Schränke siehe **ZUBEHÖR PB**.

ALBERO-EXTRA

PACK'S



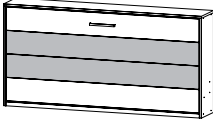
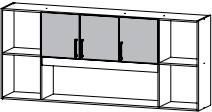


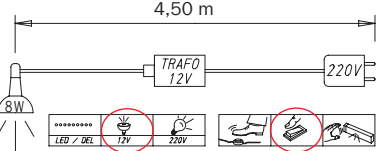
Front/Korpus	Modell-Nr.		
	Absetzungen lavagrau	Absetzungen grau-metallic	Absetzungen alpinweiß
Dekor-Druck Eiche Sanremo hell	A4N17	A4N18	A4N19
Dekor-Druck Eiche Sonoma	A6P27	-	A6P29
alpinweiß	A9P97	A9P98	-

SCHRÄNKE		Drehtürenschränke			
Extras für Schränke siehe ZUBEHÖR PB.					
		Drehtürenschränk	Drehtürenschränk		
		1-türig	2-türig		
		↔ 47 cm ↓ 197 cm ↗ 54 cm	↔ 91 cm ↓ 197 cm ↗ 54 cm		
Artikel	Preis	3726	3730		

SCHRÄNKE		Drehtürenschränke, Schubkästen in Absetzungsfarbe.			
Extras für Schränke siehe ZUBEHÖR PB.					
		Dreht.-Kombischränk	Dreht.-Kombischränk	Dreht.-Kombischränk	Dreht.-Kombischränk
		1-trg./2 Schubk.	2-trg./2 Schubk. re.	2-trg./2 Schubk.	3-trg./2 Schubk.
		↔ 47 cm ↓ 197 cm ↗ 54 cm	↔ 91 cm ↓ 197 cm ↗ 54 cm	↔ 91 cm ↓ 197 cm ↗ 54 cm	↔ 136 cm ↓ 197 cm ↗ 54 cm
Artikel	Preis	3716	3733	3729	3839

SCHREIBTISCH	
Schreibtisch	
korpusfarben	
↔ 140 cm ↓ 75 cm ↗ 66 cm	
Artikel	Preis
9503	

Front/Korpus	Modell-Nr.		
	Absetzungen lavagrau	Absetzungen grau-metallic	Absetzungen alpinweiß
Dekor-Druck Eiche Sanremo hell	A4N17	A4N18	A4N19
Dekor-Druck Eiche Sonoma	A6P27	-	A6P29
alpinweiß	A9P97	A9P98	-

BETTEN		Querklappbett. Front 4-teilig.		
				
				
		Querklappbett, inkl. Lattenrost	Regalüberbau	Beleuchtung
		Matratzenhöhe max. 20 cm, Gesamttiefe offen ↗ 117 cm	3trg f. Querklappbett	1-er Set
		↔ 212 cm ↓ 105 cm ↗ 36 cm	↔ 212 cm ↓ 93 cm ↗ 38 cm	↔ 4 cm ↓ 2 cm ↗ 35 cm
Artikel	Preis	7500	8830	9T00

Diese Leuchte ist geeignet für Leuchtmittel der Energieklassen A - E*. Die Leuchte wird verkauft mit einem Leuchtmittel der Energieklasse A.

*) Auf einer Skala von A++ (höchste Effizienz) bis E (geringste Effizienz)

Gewichteter Energieverbrauch 8,8 kWh/1000 h

BETTEN				
Artikel	Preis			

BETTEN				
Artikel	Preis			