



Farbe

Texline (naturfarbene Leinenoptik)

Modell-Nr.

A0031



Dekor-Druck  
Texline



Lieferant: Rauch Möbelwerke GmbH

# ZUBEHÖR 2.0

rauch BLUE

für Elementbreite 45, 67,5, 90, 112,5 cm

Hinweis!

Bitte unbedingt die Einbaumöglichkeiten für Schubkasteneinsätze in Schwebetürenschränke auf Seite 7/8 beachten.

Farbe	Modell-Nr.
Textline (naturfarbene Leinenoptik)	A0031

ELEMENTBREITE ▶		45	45	45	45	45
		Fachböden für Drehtürenschränke für Elementbreite 45cm ↔43 cm ↓1,6 cm ↗45 cm	Fachböden für Schwebetürenschränke für Elementbreite 45cm ↔43 cm ↓1,6 cm ↗48 cm	Schuhablageböden mit Leisten für Elementbreite 45cm ↔43 cm ↓1,6 cm ↗37 cm	Kleiderstange für Elementbreite 45cm ↔43 cm ↓3 cm ↗2 cm	Schubkasteneinsatz mit 2 Schubkästen für Elementbreite 45cm ↔43 cm ↓39 cm ↗45 cm
1 Stück	Preis	<b>9601</b>	<b>9664</b>		<b>9737</b>	<b>9843</b>
2er Set		<b>9F22</b>	<b>9665</b>	<b>9FE2</b>		Schubkasteneinsätze nicht möglich bei Falлтürenschränken.
3er Set		<b>9602</b>	<b>9666</b>	<b>9FE3</b>		
5er Set		<b>9603</b>	<b>9667</b>			

ELEMENTBREITE ▶		45		
			Schubkasteneinsätze nicht möglich bei Falлтürenschränken.	
		Schubkasteneinsatz mit 3 Schubkästen für Elementbreite 45cm ↔43 cm ↓57 cm ↗45 cm		
Artikel	Preis	<b>9893</b>		

ELEMENTBREITE ▶		67,5	67,5	67,5	67,5	67,5
		Fachböden für Drehtürenschränke für Elementbreite 66cm ↔66 cm ↓1,6 cm ↗45 cm	Fachböden für Schwebetürenschränke für Elementbreite 66cm ↔66 cm ↓1,6 cm ↗48 cm	Schuhablageböden mit Leisten für Elementbreite 66cm ↔66 cm ↓1,6 cm ↗37 cm	Kleiderstange für Elementbreite 66cm ↔65 cm ↓3 cm ↗2 cm	Schubkasteneinsatz mit 2 Schubkästen für Elementbreite 66cm ↔66 cm ↓39 cm ↗45 cm
1 Stück	Preis	<b>9F11</b>	<b>9668</b>		<b>9743</b>	<b>9864</b>
2er Set		<b>9F12</b>	<b>9669</b>	<b>9FG2</b>		Schubkasteneinsätze nicht möglich bei Falлтürenschränken.
3er Set		<b>9F13</b>	<b>9670</b>	<b>9FG3</b>		
5er Set		<b>9F18</b>	<b>9671</b>			





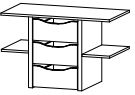
für Elementbreite 45, 67,5, 90, 112,5 cm


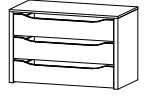
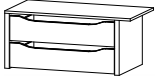
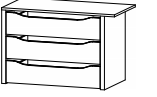
Farbe	Modell-Nr.
Textline (naturfarbene Leinenoptik)	A0031

Hinweis!

Bitte unbedingt die Einbaumöglichkeiten für Schubkasteneinsätze in Schwebetürenschränke auf Seite 7/8 beachten.

ELEMENTBREITE ▶		67,5
		 <p>Schubkasteneinsatz mit 3 Schubkästen für Elementbreite 66cm ↔66 cm ↓57 cm ↗45 cm</p>
		Schubkasteneinsätze nicht möglich bei Falлтürenschränken.
Artikel	Preis	<b>9860</b>

ELEMENTBREITE ▶		90	90	90	90	90
		 <p>Fachböden für Drehtürenschränke für Elementbreite 90cm ↔88 cm ↓1,6 cm ↗45 cm</p>	 <p>Fachböden für Schwebetürenschränke für Elementbreite 90cm ↔88 cm ↓1,6 cm ↗48 cm</p>	 <p>Schuhablageböden mit Leisten für Elementbreite 90cm ↔88 cm ↓1,6 cm ↗37 cm</p>	 <p>Kleiderstange für Elementbreite 90cm ↔87 cm ↓3 cm ↗2 cm</p>	 <p>Schubkasteneinsatz für Elementbreite 90cm mit 3 Schubkästen mit Ablagen ↔88 cm ↓57 cm ↗45 cm</p>
1 Stück	Preis	<b>9604</b>	<b>9672</b>		<b>9736</b>	<b>9898</b>
2er Set		<b>9F21</b>	<b>9673</b>	<b>9FH2</b>		Schubkasteneinsatz 9898 auch für Falлтürenschränke!
3er Set		<b>9605</b>	<b>9674</b>	<b>9FH3</b>		
5er Set		<b>9606</b>	<b>9675</b>			

ELEMENTBREITE ▶		90	90	90	90
		 <p>Schubkasteneinsatz mit 2 Schubkästen für Elementbreite 90cm ↔88 cm ↓39 cm ↗45 cm</p>	 <p>Schubkasteneinsatz mit 3 Schubkästen für Elementbreite 90cm ↔88 cm ↓57 cm ↗45 cm</p>	 <p>Schubkasteneinsatz mit 2 Schubkästen für Elementbreite 90cm ↔88 cm ↓39 cm ↗45 cm</p>	 <p>Schubkasteneinsatz mit 3 Schubkästen für Elementbreite 90cm ↔88 cm ↓57 cm ↗45 cm</p>
Artikel	Preis	<b>9845</b>	<b>9895</b>	<b>9865</b>	<b>9866</b>

Schubkasteneinsätze nicht möglich bei Falлтürenschränken.

# ZUBEHÖR 2.0

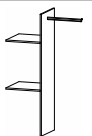
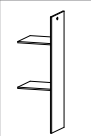
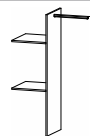
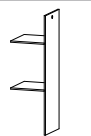
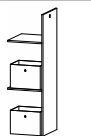
rauch BLUE



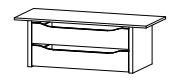
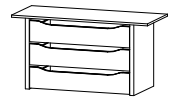
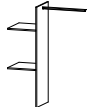
für Elementbreite 45, 67,5, 90, 112,5 cm

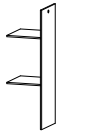
Hinweis!

Bitte unbedingt die Einbaumöglichkeiten für Schubkasteneinsätze in Schwebetürenchränke auf Seite 7/8 beachten.

Farbe	Modell-Nr.
Texline (naturfarbene Leinenoptik)	A0031




ELEMENTBREITE ▶		90	90	90	90	90
Inneneinteilungen nicht möglich bei Elementen mit Schubkästen!						
		Inneneinteilung für Drehtürenchränke mit 2 Fachböden mit Kleiderstange für Elementbreite 90cm	Inneneinteilung für Drehtürenchränke mit 2 Fachböden	Inneneinteilung für Schwebetürenchränke mit 2 Fachböden mit Kleiderstange für Elementbreite 90cm	Inneneinteilung für Schwebetürenchränke mit 2 Fachböden	Inneneinteilung für Schwebetürenchränke incl. 2 Stoffkisten
		↔88 cm ↑147 cm ↗45 cm	↔45 cm ↑147 cm ↗45 cm	↔88 cm ↑147 cm ↗48 cm	↔45 cm ↑147 cm ↗48 cm	↔45 cm ↑147 cm ↗48 cm
Artikel	Preis	<b>9951</b>	<b>9934</b>	<b>9991</b>	<b>9955</b>	<b>93H1</b>



ELEMENTBREITE ▶		112,5	112,5	112,5	112,5	112,5
Aus konstruktiven Gründen ist bei Elementbreite 112,5 cm der Fachboden in der Stärke 2,2 cm.						
		Fachböden für Elementbreite 112,5cm	Kleiderstange für Elementbreite 112,5cm	Schubkasteneinsatz mit 2 Schubkästen für Elementbreite 112,5cm	Schubkasteneinsatz mit 3 Schubkästen für Elementbreite 112,5cm	Inneneinteilung mit 2 Fachböden mit Kleiderstange für Elementbreite 112,5cm
		↔111 cm ↑2,2 cm ↗48 cm	↔110 cm ↑3 cm ↗2 cm	↔111 cm ↑39 cm ↗45 cm	↔111 cm ↑57 cm ↗45 cm	↔110 cm ↑147 cm ↗48 cm
1 Stück	Preis	<b>9F01</b>	<b>9709</b>	<b>9804</b>	<b>9806</b>	<b>9939</b>
Zer Set		<b>9F02</b>				
3er Set		<b>9F03</b>				
				Schubkasteneinsätze nicht möglich bei Falлтürenchränken.		Inneneinteilungen nicht möglich bei Elementen mit Schubkästen!

ELEMENTBREITE ▶		112,5
		
		Inneneinteilung mit 2 Fachböden
		↔45 cm ↑147 cm ↗48 cm
Artikel	Preis	<b>9955</b>
		Inneneinteilungen nicht möglich bei Elementen mit Schubkästen!

Farbe	Modell-Nr.
Texline (naturfarbene Leinenoptik)	A0031

ALLGEMEIN		Drehtürendämpfer			
					
		Drehtürendämpfer			
		↔45 cm ↑3 cm ↗7 cm			
5er Set	Preis	<b>9DD5</b>			
10er Set		<b>9DD0</b>			

ALLGEMEIN		Schwebetürendämpfer rauch EASY SLIDE		Kleiderbügelhalter
				
		Schwebetürendämpfer 2er Set EASY SLIDE		Kleiderbügelhalter
		für 2-trg. Schwebetürenschränke, links + rechts montierbar		
		Dämpft den Türanschlag an die Schrank-Außenseiten		↔31 cm ↑6 cm ↗4 cm
Artikel	Preis	<b>9DC2</b>		<b>9760</b>
		<b>9DC4</b>		
		Mitteltürendämpfer, 1 Stück EASY SLIDE		
		für 3-trg. Schwebetürenschränke		

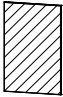

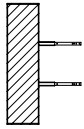
ALLGEMEIN		Hakenleiste, Hosenhalter, Garderobenhalter, Krawattenhalter			
		Nicht möglich bei Falttürenschränken!		Nicht möglich bei Falttürenschränken!	
					
		Hakenleiste		Garderobenhalter	
		↔35 cm ↑5 cm ↗5 cm		↔7 cm ↑52 cm ↗28 cm	
Artikel	Preis	<b>9HL1</b>		<b>9767</b>	
		<b>990H</b>		<b>9768</b>	
		Hosenhalter		Krawattenhalter	
		↔25 cm ↑7 cm ↗46 cm		schwenkbar	
				↔32 cm ↑27 cm ↗6 cm	


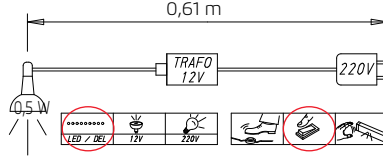
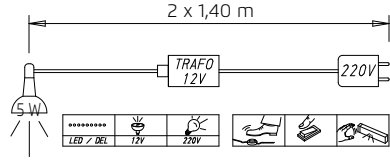
# ZUBEHÖR 2.0


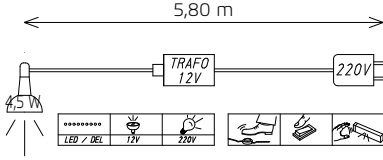
rauch BLUE

Allgemein

Farbe	Modell-Nr.
Texline (naturfarbene Leinenoptik)	A0031

ALLGEMEIN		Spiegel					
		 <p>Nicht möglich bei Falttürenschrank!</p>	 <p>Nicht möglich bei Falttürenschrank!</p>				
					Hängespiegel	Innenspiegel	Innenspiegel
					für Drehtüren	Spiegelbreite 31cm drehbar ausziehbar von 45cm auf 73cm	
	↔90 cm ↓60 cm ↗2 cm	↔29 cm ↓130 cm ↗0 cm	↔31 cm ↓115 cm ↗4 cm				
Artikel	Preis	<b>98A7</b>	<b>98S8</b>	<b>9408</b>			

ALLGEMEIN		LED-Leuchte					
		 <p>0,61 m</p>	 <p>2 x 1,40 m</p>				
					Innenbeleuchtung	LED-Leuchte 2er Set	Diese Leuchte enthält eingebaute LED-Lampen der Energieklassen A++ - A*. Die Lampen können in der Leuchte nicht ausgetauscht werden.
					mit Bewegungsmelder LED-Leuchte	schwenkbar für Bett	*) Auf einer Skala von A++ (höchste Effizienz) bis E (geringste Effizienz)
	↔23 cm ↓2 cm ↗11 cm	↔3 cm ↓3 cm ↗49 cm					
Artikel	Preis	<b>9T1B</b>	<b>99LP</b>				

ALLGEMEIN		LED-Leuchte				
		 <p>5,80 m</p>				
					LED-Leuchte 2er Set	Diese Leuchte enthält eingebaute LED-Lampen der Energieklassen A++ - A*. Die Lampen können in der Leuchte nicht ausgetauscht werden.
					alu Linea-Stixx	*) Auf einer Skala von A++ (höchste Effizienz) bis E (geringste Effizienz)
	↔35 cm ↓6 cm ↗19 cm					
2er Set	Preis	<b>9L48</b>				
3er Set		<b>9L49</b>				

Einbaumöglichkeiten für Schubkasteneinsätze in Schwebetürenschränke

	Schwebetürenschränke 2-türig		Schwebetürenschränke 3-türig
↔ 136 cm		↔ 203 cm	
↔ 181 cm		↔ 271 cm	
↔ 226 cm		↔ 316 cm	
↔ 271 cm		↔ 361 cm	

# ZUBEHÖR 2.0

rauch BLUE

