

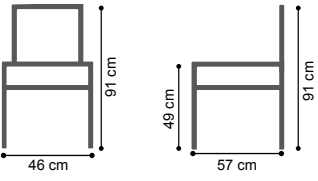




1A 4-Fuß Massivholzstuhl
mit Massivholzrücken



1B 4-Fuß Massivholzstuhl
mit gepolsterten Rücken

Optionen	Abmessungen	Modellaufbau
 Kontrastnaht möglich  Bezugskombination möglich		<p>Gestell: Massivholz mit Sitzrahmen aus Schichtholz</p> <p>Sitz: Gummigurte mit hochwertiger Kaltschaumauflage</p> <p>Rücken 1A: Massivholz</p> <p>Rücken 1B: Solide Polyätherschaumpolsterung mit Massivholzabschluss</p> <p>Fuß: Massivholz</p> <p>Holz Ausführung: Kernbuche oder Wildeiche bianco geölt</p>

Details



Rückenlehne mit Griffloch



Querfräsung
Variante 1A